

TUF TAG

ZoneSafe TufTAG

Der TUF TAG ist ein, auf einer Pylone befestigter aktive TAG, der in dem ZoneSafe Abstandswarnung- und Alarm-System (PWAS) nahtlos integriert ist.

Der TUF TAG wurde zum Schutz von statischen Anlagegütern entwickelt und kann in jeder Situation verwendet werden wo der Fahrer eines Flurzeuges gewarnt werden muss.

Der TUF TAG passt in flexible PVC Sicherheits-Pylonen mit einem Durchmesser in der Halsöffnung von 39 – 44mm und kann sicher oben auf der Pylone befestigt werden. Dieser TUF TAG kann auch mit einer magnetischen Metallschelle befestigt werden. Der TUF TAG ist langleblich ausgelegt und bleibt korrosionsfrei.

Das Gehäuse des TUF TAG's ist sehr robust, stoßsicher, wasserdicht und sie können sich auf seine Zuverlässigkeit, auch in den anspruchsvollsten Umgebungen, verlassen.

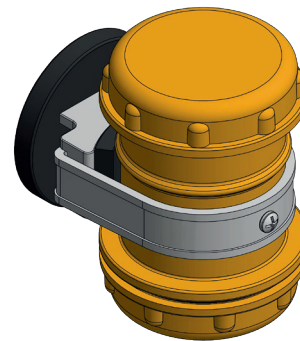


Der TUF TAG ist am oberen Ende der Pylone sicher befestigt.

Passt in Pylonen mit einer Halsöffnung von 39 bis 44 mm.

Merkmale und Vorteile

- Robust** Vollverkapselte Elektronik und austauschbarer Akku versiegelt in verstärkten Polymer-Gehäuse, Schutz vor extremen Wetter, Erschütterungen und Vibration.
- Mobilität** In Verbindung mit der Pylone kann der TUF TAG sehr einfach in der Nähe eines Anlageteils positioniert werden. Alternativ dazu gibt es eine magnetische Schelle um den TUF TAG an ein Metall zu befestigen.
- Einfache Benutzung** Das TAG kann sehr einfach entweder in die Pylone angebracht werden oder mit der magnetischen Schelle an Metall befestigt werden und somit mit minimalen Einsatz effektiv schützen.
- Langlebigkeit** Die TUF TAG's werden mit einer leistungsfähigen, austauschbaren Batterie betrieben die eine lange Betriebsdauer ermöglichen. Hierzu werden nur die besten Materialien verwendet.



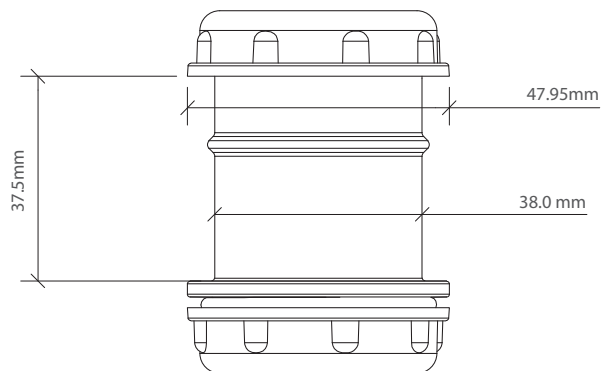
Das TUF TAG kann zusätzlich mit einer Magnethalterung ausgestattet werden um es einfach auf Metall zu befestigen. (siehe Bild)

Allgemeine Spezifikation

- Abmessungen** 48 x 63mm
- Material** Verstärktes polymer
- Gewicht** 70 g
- Schutzklasse** IP67
- Temperatur** -10°C bis 55°C
- Befestigung** Befestigung auf Pylone oder Schelle

Zubehör

- EURIDM6502** Schraubenschlüssel
- EURIDM6851** Batterie



C24 6655